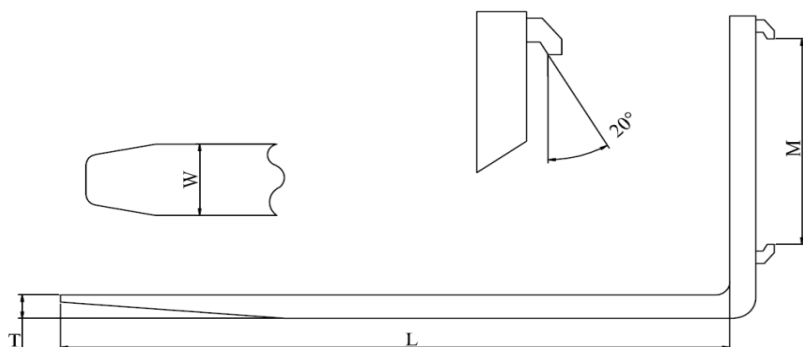


Бланк заказа вил

ISO/FEM/I.T.A. Тип крепления вил

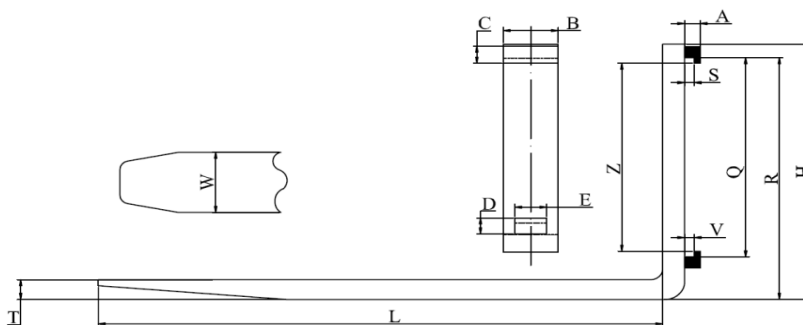
Расстояние между крюками	Класс вил	Высота каретки	Отметить нужное
M 306	1	332	<input type="checkbox"/>
M 382	2	407	<input type="checkbox"/>
M 477	3	508	<input type="checkbox"/>
M 598	4	635	<input type="checkbox"/>

T _____ толщина
 W _____ ширина
 L _____ длина



Крепление вил с прямоугольными крюками

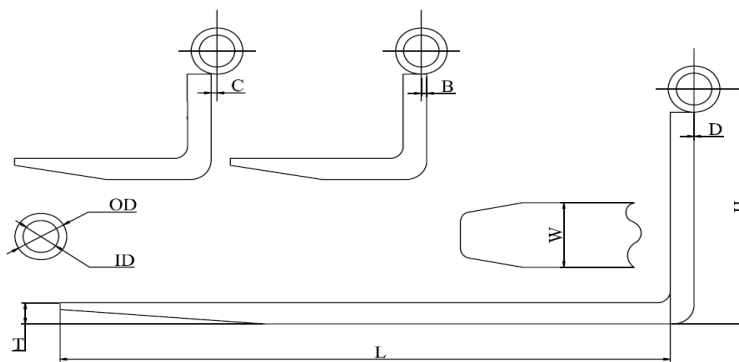
Q = _____ A = _____ L = _____
 R = _____ B = _____ H = _____
 S = _____ C = _____ Z = _____
 V = _____ D = _____
 T = _____ E = _____
 W = _____



Крепления вил при помощи пальца

H = _____ до центра трубы
 B = _____ смещение внутрь
 C = _____ смещение наружу
 D = _____ по центр. оси
 T = _____ толщина
 W = _____ ширина
 L = _____ длина
 OD = _____ внешний диаметр
 ID = _____ внутренний диаметр
 SD = _____ диаметр пальца конструкции

Выберете подходящий тип



Примечание: Пожалуйста, отметьте, если запорный паз или смазочное отверстие выше трубы

Размеры вил

T = _____ Толщина
 W = _____ Ширина
 H = _____ Высота
 L = _____ Длина

